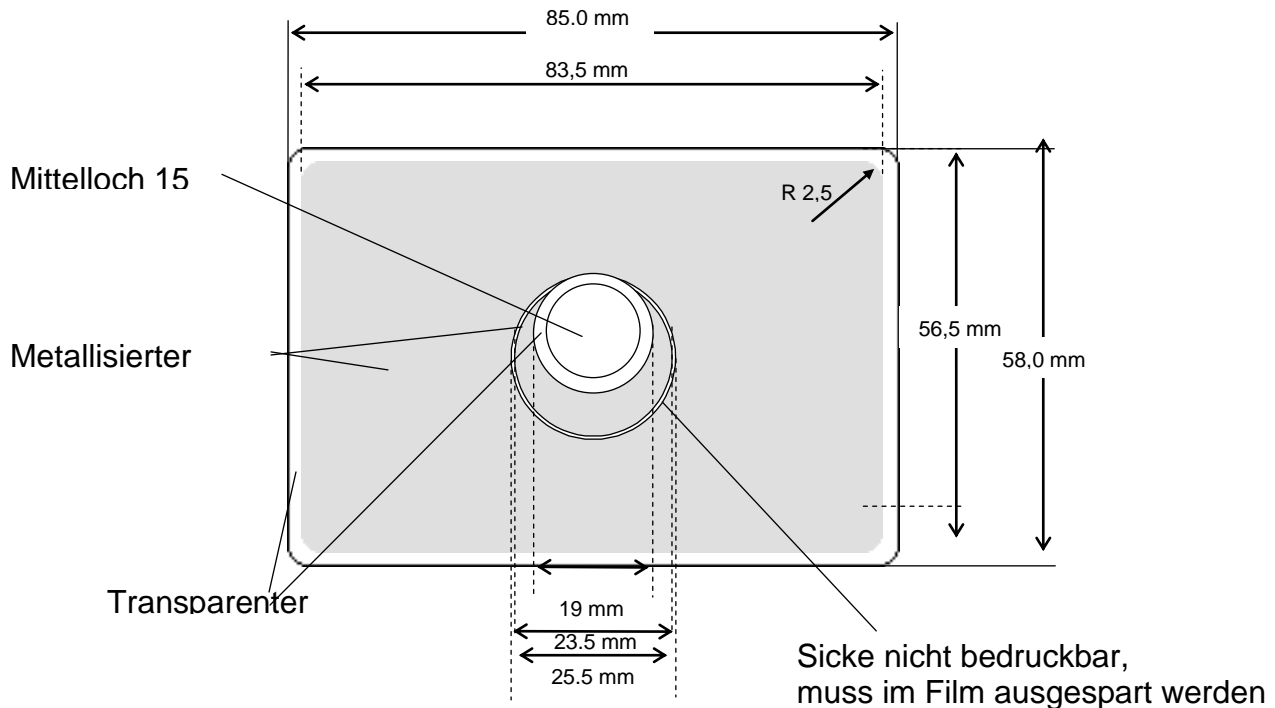


Spezifikationen für CD - Card Aufdruck

Masse der CD - Card:



Technische Angaben für Siebdruckfilme:

- Filme:** Positiv, seitenrichtig, Schicht oben, kein Beschnitt
Innen-Ø : 19 mm ausgespart / zentriert (min.)
Aussen: 83,5 x 56,5 mm zentriert (max.)
- Rastertyp:** Elliptischer Rasterpunkt
- Rasterweite:** Max. 54 l/cm
- Tonwertumfang:** Max. 15 – 80%
- Rasterwinkelung:** Moirée beachten
- Textgrösse:** Linien und Punkte dürfen nicht feiner als 0,12 mm (positiv) und 0,15 mm (negativ) sein.
- Zu beachten:** Bei Vierfarbendruck nach Euro-Skala oder Druck mit Pantonefarben ist eine farbverbindliche Abstimmvorlage (z.B. Chromalin) mitzuliefern.
- Empfehlung:** Um eine möglichst genaue Farbwiedergabe beim 4-farben Druck zu erreichen, empfehlen wir eine weisse Vollfläche zu unterlegen (= 5. Farbe). Film bzw. Daten für Vollfläche sind ebenfalls anzuliefern.